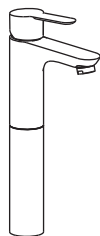
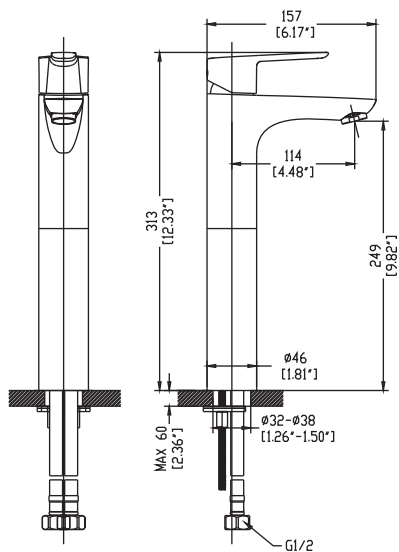


W35813

臺面單把手冷熱水混合水龍頭



安裝尺寸圖



■ 僅供參考 (單位=毫米[英寸])

產品規格與保養

安裝和使用前, 請先閱讀以下事項:

1 描述

- 金屬材質把手
- 銅材質主體
- 陶瓷閥芯(Φ35MM)

2 技術參數

| 市場 | 參數 | 工作水壓 | 工作溫度 |
|---------|----|------------|---------|
| CNS8088 | | 0.1-0.5MPa | 10-65°C |

3 認證

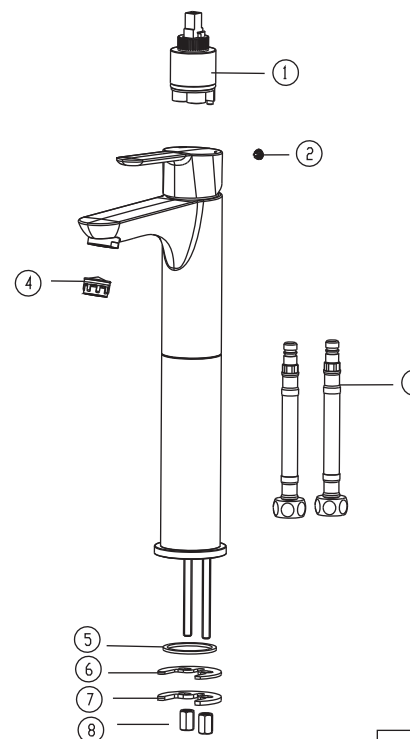


4 表面清潔保養

使用清水及棉布清除表面污垢.把清潔劑(溫和液體、無色玻璃清潔劑;不含酸性,可完全溶解粉狀清潔劑;無磨損擦亮油)噴到抹布上,再用抹布擦拭龍頭表面.清潔後必須用足夠清水衝洗龍頭表面,衝掉殘留在龍頭表面的清潔劑,并用棉抹布抹幹.

龍頭爆炸圖

安裝和使用前, 請先閱讀以下事項:



| 序號 | 描述 | 數量 |
|----|-----|----|
| 01 | 閥芯 | 1 |
| 02 | 裝飾蓋 | 1 |
| 03 | 軟管 | 2 |
| 04 | 起泡器 | 1 |
| 05 | 墊片 | 1 |
| 06 | 墊片 | 1 |
| 07 | 墊片 | 1 |
| 08 | 螺母 | 2 |

■ 包裝清單:

產品1PCS/六角扳手零件包1PCS/產品規格書1PCS/安裝說明書1PCS/保固卡1PCS

■ 注: 僅供參考, 本公司保留隨時修改之權利, 將不另行通知.