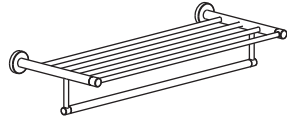


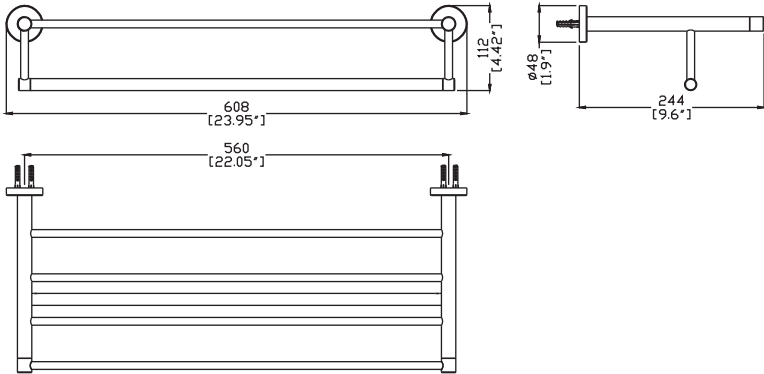


Y13802

雙層毛巾杆



安裝尺寸圖



■ 僅供參考（單位=毫米[英寸]）

產品規格與保養

安裝和使用前，請先閱讀以下事項：

1 描述

- 銅材質主體

2 表面清潔保養

使用清水及棉布清除表面污垢，將清潔劑（溫和液體，無色玻璃清潔劑；不含酸性，可完全溶解粉狀清潔劑；無磨損插亮油）噴到棉布上，再用抹布擦拭水龍頭表面。清潔後必須用足夠清水沖洗水龍頭表面，沖掉殘留讓水龍頭表面的清潔劑，並用棉布擦乾。

■ 包裝清單：

產品1PCS/零件包1PCS/產品規格書1PCS/安裝說明書1PCS/保固卡1PCS